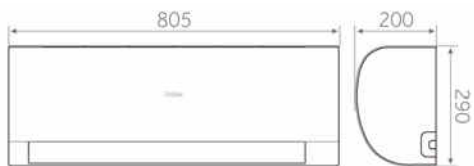




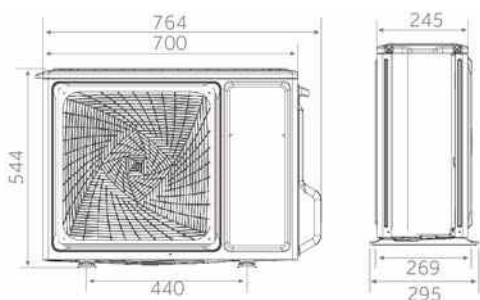
AS25 - AS35



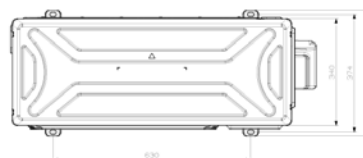
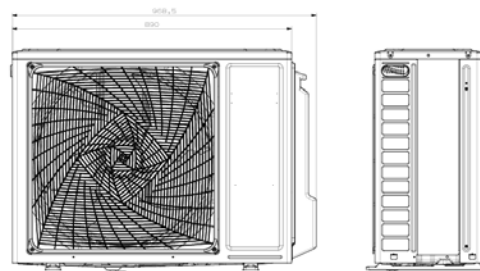
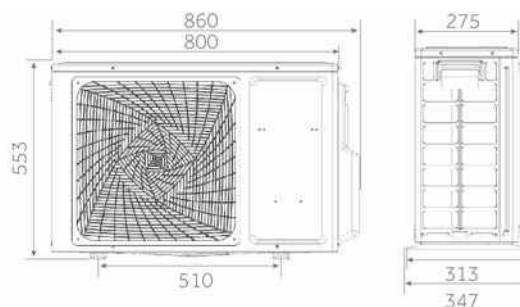
AS50 / AS68



1U25 - 1U35



1U50



2,5 kW

3,5 kW

5,0 kW

kW

# Rezidenční jednotky single split

## PEARL

# Haier

2.5 kW

3.5 kW

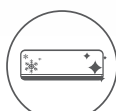
5.0 kW

6,8 kW

REZIDENČNÍ SINGLE SPLIT



Coanda Plus  
bezprůvanový provoz



Self Clean



56°C Steri-Clean



UVC Sterilizace



Wi-Fi



Snadná instalace



Standard YR-HE

- Coanda Plus bezprůvanový provoz
- Self-Clean
- 56°C Steri-Clean
- UV-C Sterilizace
- Wi-Fi ovládání hOn
- Snadná instalace

VNITŘNÍ JEDNOTKA	Model	AS25PBAHRA	AS35PBAHRA	AS50PDAHRA	AS68PDAHRA	
VENKOVNÍ JEDNOTKA	Model	1U25YEGFRA-1	1U35YEGFRA-1	1U50MEGFRA	1U68WEGFRA	
SOUPRAVA	Model	HSU-25PB03/R3(DB)	HSU-35PB03/R3(DB)	HSU-50PB03/R3(DB)	HSU-70PB03/R3(DB)	
<b>Technická specifikace</b>						
Chladicí výkon	nom (min-max) kW	2,60 (0,80-3,00)	3,50 (0,80-3,60)	5,00 (1,30-5,80)	6,80 (2,20-8,50)	
Topný výkon	nom (min-max) kW	2,80 (0,80-3,20)	3,50 (0,80-4,20)	5,20 (1,40-6,00)	6,80 (2,40-9,50)	
Příkon při chlazení	nom (min-max) kW	0,804 (0,30-1,20)	1,21 (0,30-1,60)	1,547 (0,40-2,00)	2,105 (0,70-2,90)	
Příkon při vytápění	nom (min-max) kW	0,754 (0,30-1,40)	0,94 (0,30-1,60)	1,400 (0,52-2,50)	1,831 (0,60-2,90)	
Energetická třída	EER	W/W	3,23	2,9	3,23	3,23
	COP	W/W	3,71	3,71	3,71	3,71
Chladicí výkon Pdesign	35°C kW	2,60	3,50	5,00	6,80	
Topný výkon Pdesign	(-10°C) kW	2,40	2,80	4,60	5,60	
Energetická třída	SEER		6,10 (A++)	6,10 (A++)	6,10 (A++)	6,80 (A++)
	SCOP		4,00 (A+)	4,00 (A+)	4,00 (A+)	4,00 (A+)
Sezónní potřeba energie chlazení	kWh/rok	149	201	287	336	
Sezónní potřeba energie vytápění	kWh/rok	840	980	1610	1960	
<b>Vnitřní jednotka</b>						
Napájení		f/V/Hz	1/220-240/50	1/220-240/50	1/220-240/50	1/220-240/50
Průtok vzduchu	Vysoké	m <sup>3</sup> /h	550	600	900	1100
Výkon odvlhčování		L/h	1,0	1,3	2,0	2,8
Hladina aku. výkonu chlazení Lw		dB	54	56	57	62
Hladina aku. výkonu vytápění Lw		dB	54	56	57	62
Hladina aku. tlaku chlazení Lp (1m)		dB(A)	37/32/28/18	37/33/29/19	44/40/35/28	47/45/37/29
Hladina aku. tlaku chlazení Lp (1m)		dB(A)	37/32/28/18	37/33/29/19	44/40/35/28	47/45/37/29
Provozní rozměry	ŠxHxV	mm	805x200x290	805x200x290	975x220x320	975x220x320
Přepravní rozměry	ŠxHxV	mm	874x270x363	874x270x363	1050x301x397	1050x301x397
Provozní / přepravní hmotnost		kg	8,3/10,5	8,3/10,5	11,6/14,4	11,6/14,4
<b>Venkovní jednotka</b>						
Napájení		f/V/Hz	1/220-240/50	1/220-240/50	1/220-240/50	1/220-240/50
Napájecí kabel (do venkovní j.)		N x mm <sup>2</sup>	3 x 1,0	3 x 1,5	3 x 2,5	3 x 2,5
Komunikační kabel k vnitřní j.		N x mm <sup>2</sup>	4 x 1,0	4 x 1,0	4 x 1,0	4 x 1,5
Hladina aku. výkonu Lw	Vysoké	dB	62	63	65	68
Hladina aku. tlaku Lp (1m)	Vysoké	dB(A)	49	50	53	53
Provozní proud chlazení/vytápění	Max	A	6,2/6,2	7,1/7,1	11,3/11,3	13,0/13,0
Startovac proud chlazení/vytápění	Max	A	1,5/1,5	1,5/1,5	2,0/2,0	2,0/2,0
Provozní rozměry	ŠxHxV	mm	700x245x544	700x245x544	800x275x553	890x340x705
Přepravní rozměry	ŠxHxV	mm	845x320x593	845x320x593	908x405x625	1046x460x780
Provozní / přepravní hmotnost		kg	22,8/25,3	23,5/26,0	32,7/36,5	44,0/48,0
Typ kompresoru			Rotační inverter	Rotační inverter	Rotační inverter	Rotační inverter
<b>Instalace</b>						
Chladivo			R32	R32	R32	R32
Kapalinové potrubí	Ø	mm (palec)	6,35 (1/4)	6,35 (1/4)	6,35 (1/4)	6,35 (1/4)
Sací potrubí	Ø	mm (palec)	9,52 (3/8)	9,52 (3/8)	12,70 (1/2)	12,70 (1/2)
Max. délka potrubí bez doplnění chladiva	m		5	5	7	7
Max. délka potrubí	m		20	20	25	25
Max. převýšení vnitřní / venkovní j.	m		10	10	15	15
Předplněné množství chladiva	kg		0,52	0,53	0,90	1,10
Doplnění chladiva	g/m		20	20	20	20
Provozní teploty chlazení (IN/OUT)	min-max °C		21-35°C/-10-43°C			
Provozní teploty vytápění (IN/OUT)	min-max °C		10-27°C/-15-24°C			